

Protections murales



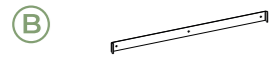
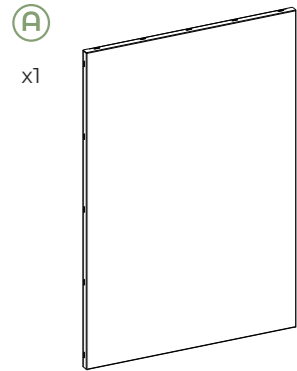
Vidéo explicative

CADRE RÉGLEMENTAIRE

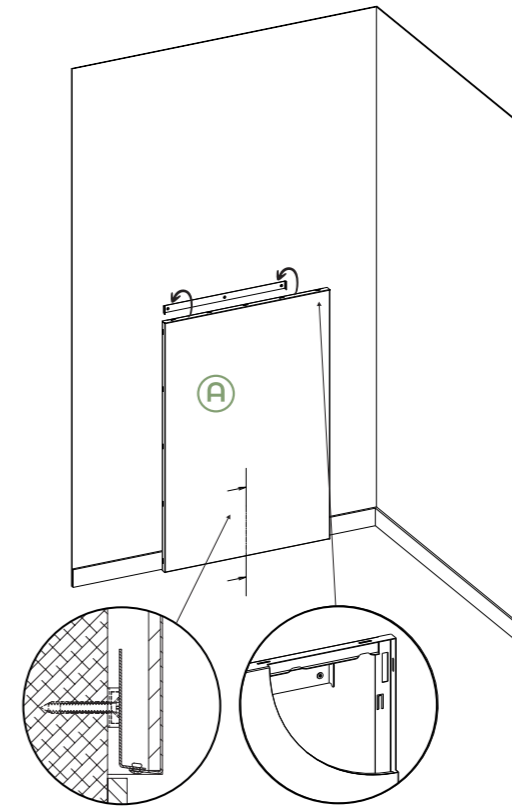
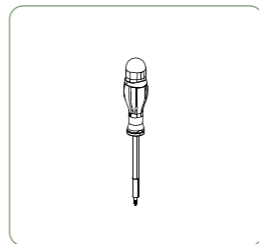
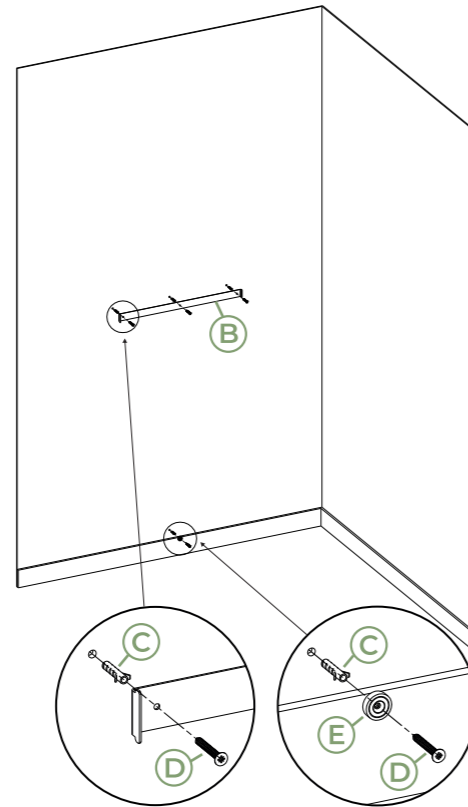
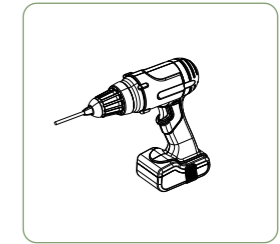
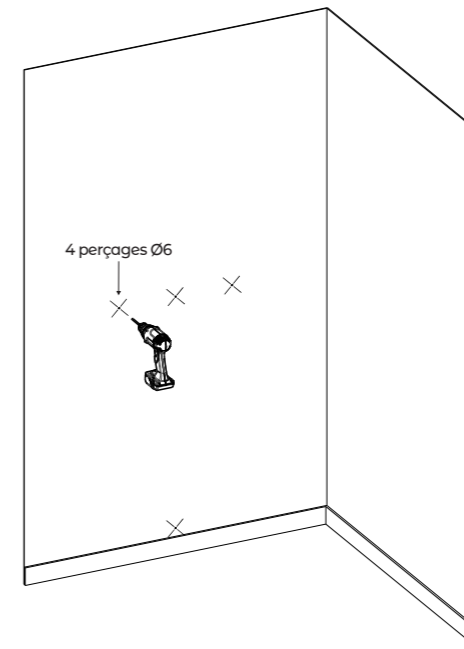
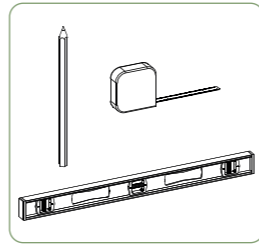
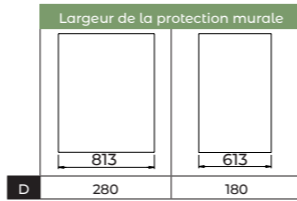
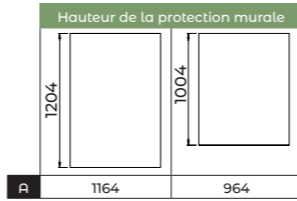
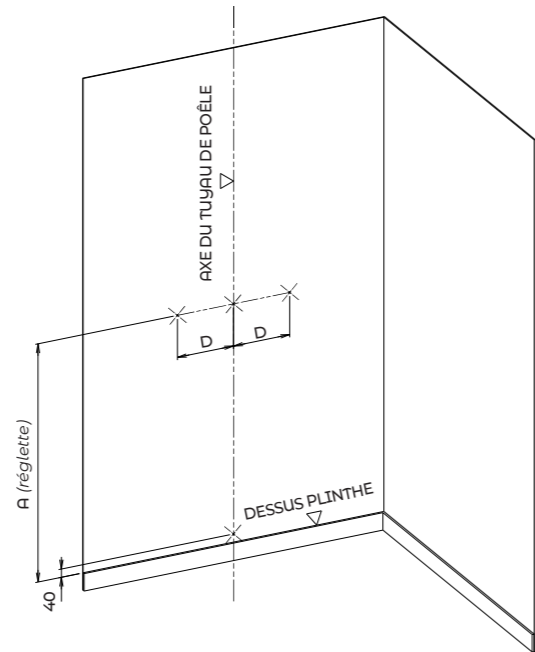
Distances de sécurité requises entre le mur combustible (bois, plâtre...) et...		
...le poêle :		
Sans protection murale	Distance préconisée par le fabricant du poêle dans le cas d'une paroi combustible	3 fois le diamètre du tuyau avec un minimum de 37,5 cm
Avec une protection murale DIXNEUF	Distance réduite préconisée par le fabricant du poêle dans le cas d'une paroi incombustible	1,5 fois le diamètre du tuyau avec un minimum de 20 cm

Règle à suivre : la position du poêle doit permettre de respecter simultanément les 2 distances de sécurité, celle du poêle et celle du tuyau de poêle.

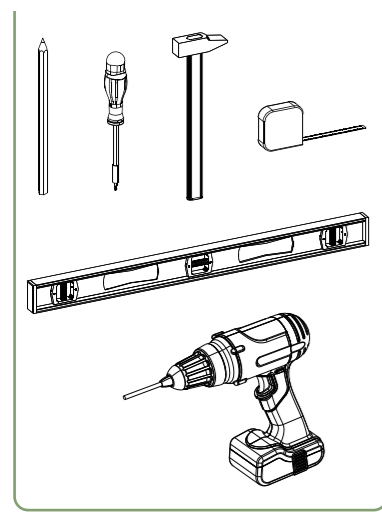
COMPOSITION



Configuration 1 : Une protection murale seule

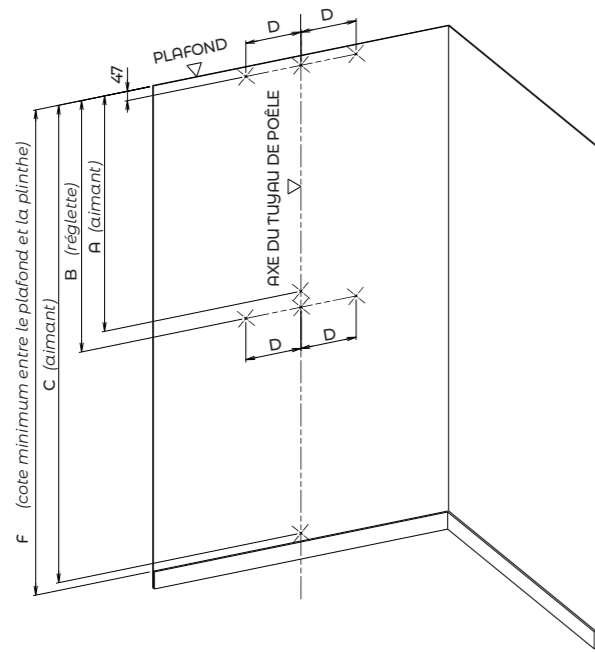


MATÉRIEL



Configuration 2 : 2 protections murales superposées (ras le plafond)

1



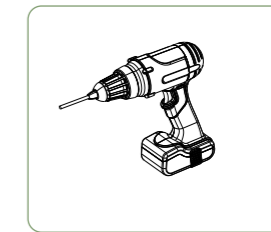
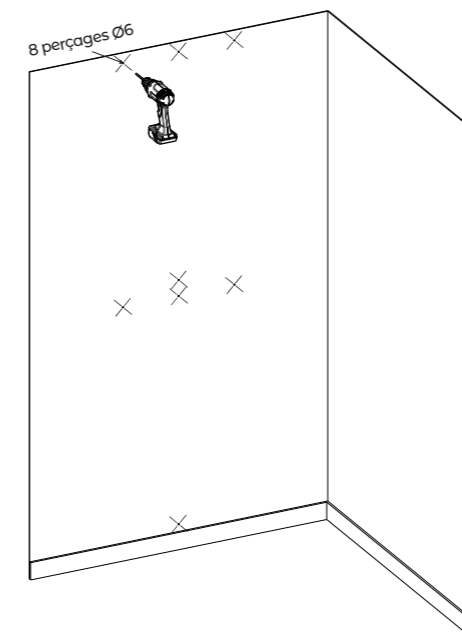
Hauteur des protections murales superposées

A	1172	1172	972	972
B	1251	1251	1051	1051
C	2376	2176	2176	1976
F	2410	2210	2210	2010

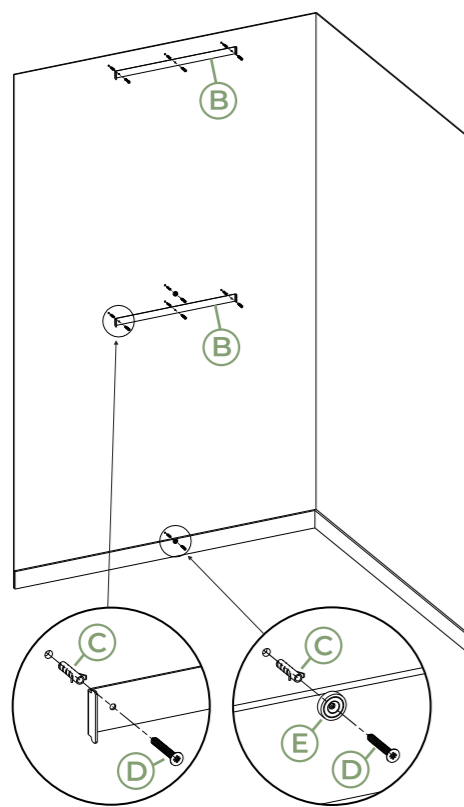
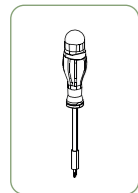
Largeur des protections murales

D	280	180
---	-----	-----

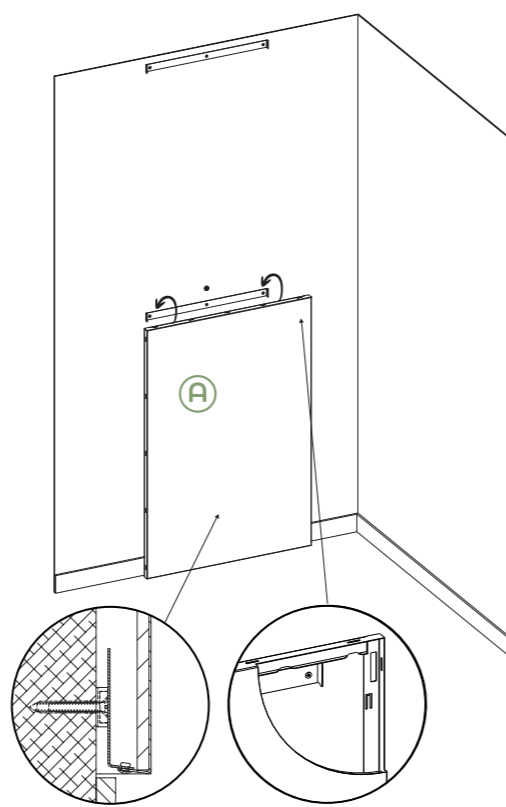
2



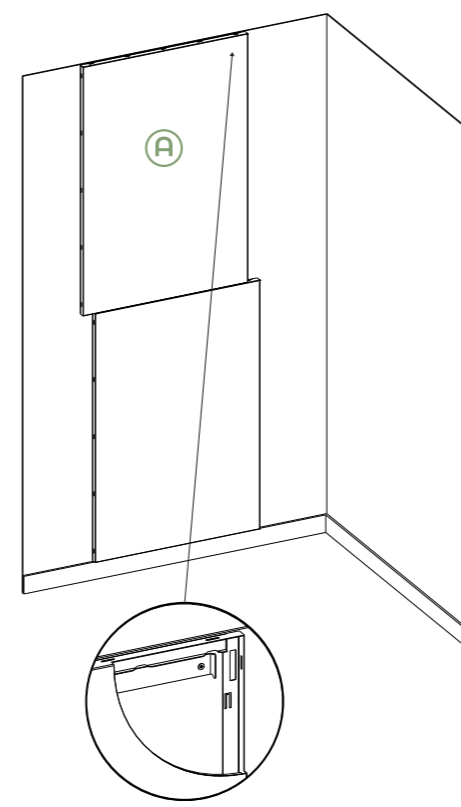
3



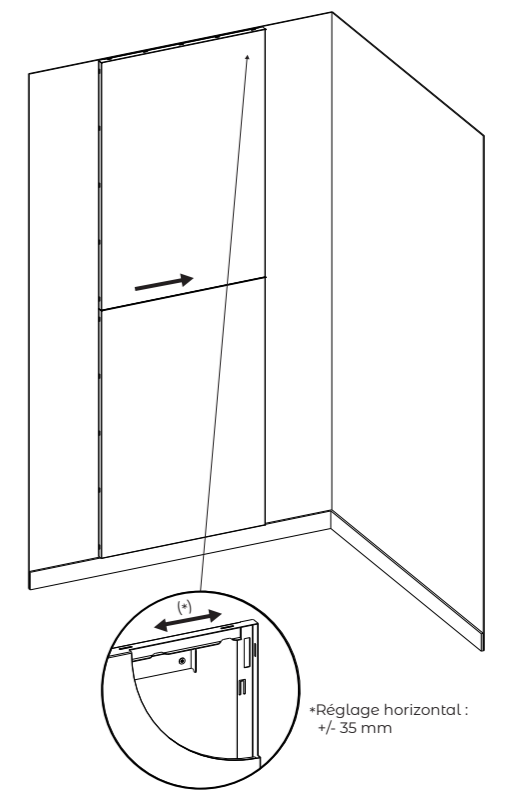
4



5



6



*Réglage horizontal : +/- 35 mm